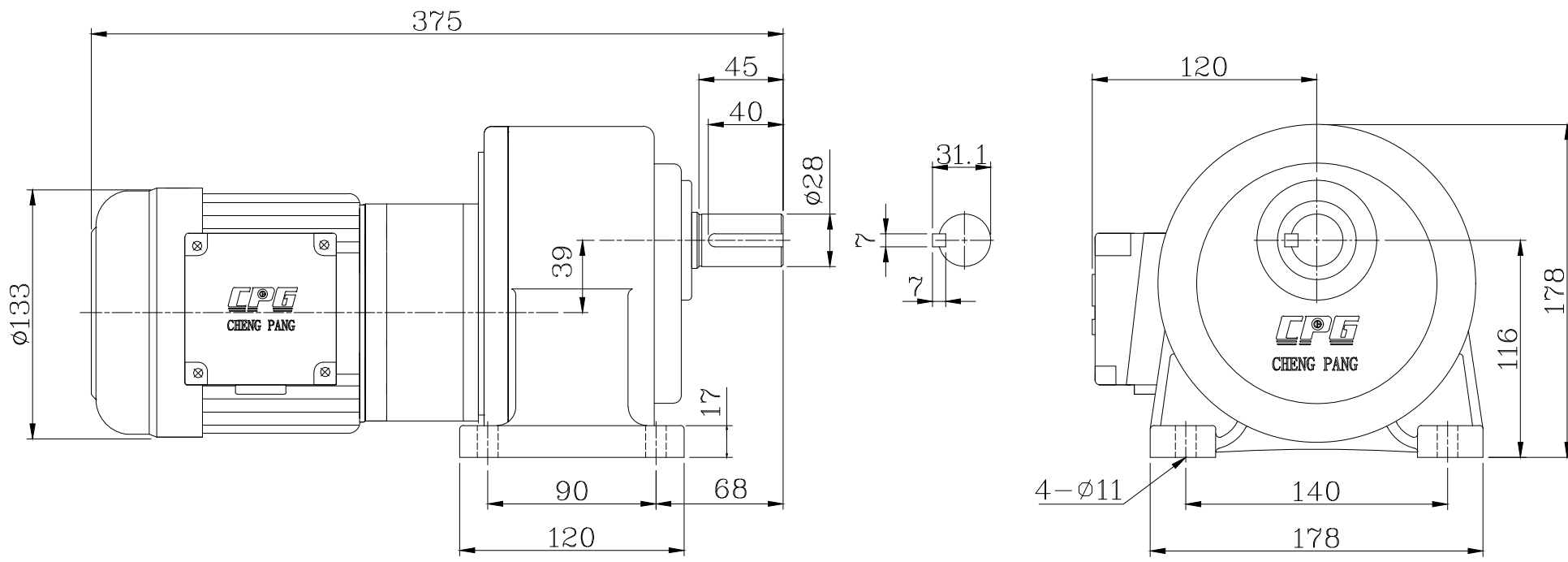


| | |
|---------|-------------------|
| 日期 | 更改內容 |
| 940620 | 新圖: |
| 1001001 | 更新圖面: |
| 1090408 | 實物:A尺寸修正375(原370) |



| | | | |
|------|------------------|------|-------|
| 機型 | 1/8HP-1/250~1800 | 單位 | mm |
| 圖名 | 三相高速比臥式齒輪減速機 | 材質 | |
| 適用客戶 | | 比例 | 1:3.5 |
| 圖號 | CH100-250~1800S | 第三角法 | |



| | |
|----|------------|
| 繪圖 | 錢元昱1090408 |
| 設計 | |
| 審核 | |
| 核准 | |